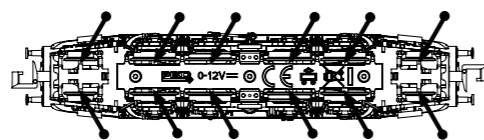
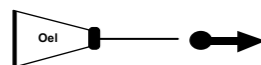
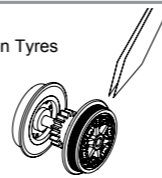


PIKO Art.-Nr.:
#56301 Lok-Öl (50 ml)
#56300 Lok-Öler mit Feindosierung

PIKO Art.-Nr.:
#56301 Loco-Oil
#56300 Precision engine oiler w fine dosage



Haftreifenwechsel
Change the Traction Tyres



Ölen Sie bei häufigem Fahrbetrieb die Achslager mit einem Tropfen harz- und säurefreiem Nähmaschinenöl!

Wir empfehlen, die Lok ca. 25 min je Fahrtrichtung ohne Belastung einlaufen zu lassen, damit das Modell einen optimalen Rundlauf und eine gute Zugkraft erhält. Bitte beachten Sie, daß der einwandfreie Lauf des Modells nur auf sauberen Schienen gewährleistet ist.

If used frequently, oil the wheelsets with a drop of non-resinous, acid-free sewing machine oil! In order to achieve the best possible running and traction properties, it is advisable to run the locomotive in for 25 minutes forwards and 25 minutes in reverse without load. Clean rails are essential for good performance.

Bedienungsanleitung Elektrolokomotive BR 18_N

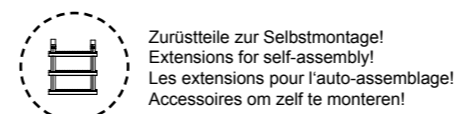
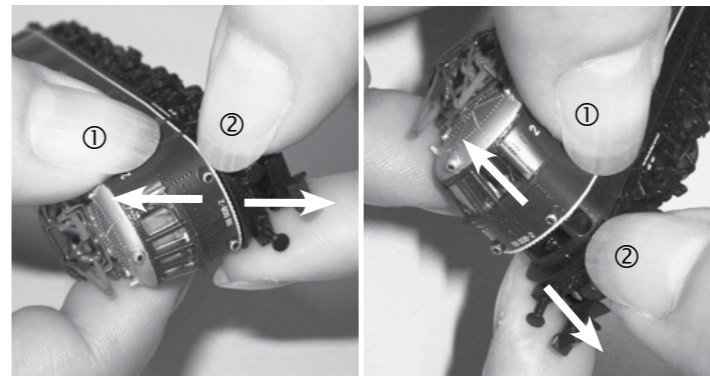
Instructions for use: electrical locomotive
Manuel d'utilisation pour locomotive électrique
Gebruiksaanwijzing locomotief



Wichtige Informationen sind in der Verpackung und in der Anleitung enthalten.
Bitte bewahren Sie diese auf.

40307 Gleichstrom DC 0-12 V PluX16

- ① **Das Gehäuse an dieser Position nach oben abziehen!**
At these position remove the body top! /
Lors de ces positions retirer le boîtier vers le haut! /
De behuizing aan deze positie naar boven afnemen!
- ② **Den Rahmen an dieser Position nach unten abziehen!**
At these position remove the frame down! /
Lors de ces positions retirer le châssis vers le bas! /
Het chassis aan deze positie naar beneden trekken!

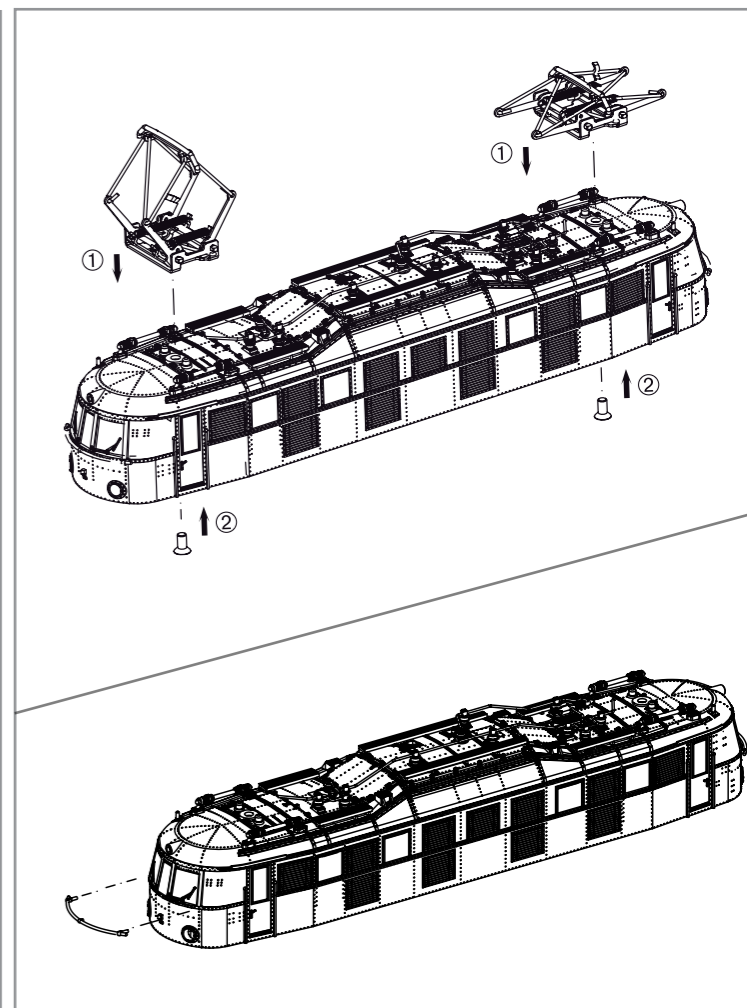


Der Fahrbetrieb mit angebauten Leitern wird ab einem Mindestradius von 396 mm empfohlen!
Mit angebauten Leitern passt die Lok nicht mehr in die Blisterverpackung!

The driving with mounted ladders is from a Minimum radius of 396 mm is recommended! With mounted ladders no longer the loco fits into the blister pack!

La conduite avec des échelles montées provient d'un Rayon minimum de 396 mm est recommandé! Avec échelles montées ne sont plus la locomotive s'inscrit dans le blister!

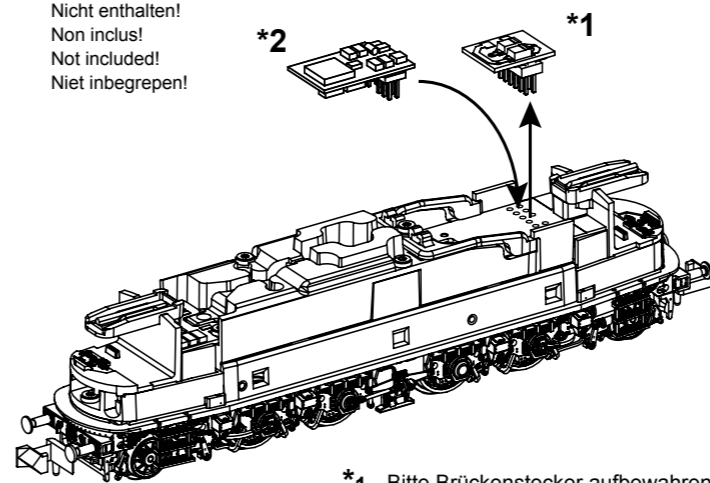
Bij het rijden met gemonteerde trappen wordt een minimale radius van 396 mm aangeraden! Met gemonteerde trappen past de loc niet meer in de blisterverpakking!



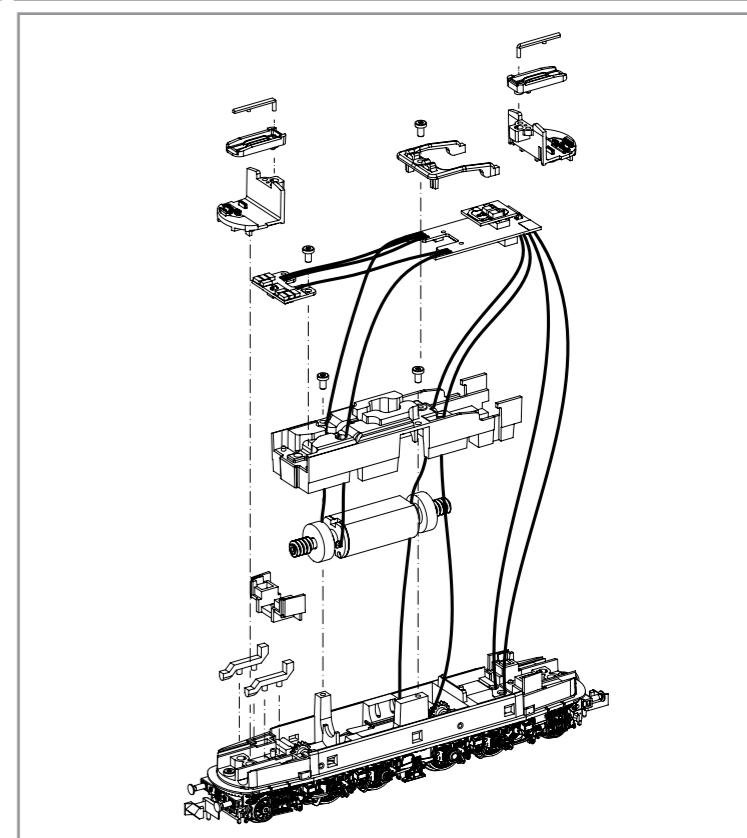
Decodereinbau:
Installing Decoder /
Installation du décodeur /
Inbouw decoder

*2 # 46401 PIKO SmartDecoder 4.1 PluX12
(decoder/decodeur/解码器)

Nicht enthalten!
Non inclus!
Not included!
Niet inbegrepen!



*1 Bitte Brückenstecker aufbewahren!
Please save the DC Bridge!
Conservez l'interface digitale!
De brugstecker s.v.p. bewaren!



D Hinweis:
Sicherheitshinweise in weiteren Sprachen finden Sie unter: www.piko-shop.de

GB Please note:
Safety instructions in other languages, please see: www.piko-shop.de

F Conseil:
Des consignes de sécurité dans d'autres langues peuvent être trouvées sur: www.piko-shop.de

NL Attentie:
Veiligheidsinstructies in andere talen zijn te vinden op: www.piko-shop.de

IT Nota:
Le istruzioni di sicurezza in altre lingue sono disponibili su: www.piko-shop.de

E Aviso:
Las instrucciones de seguridad en otros idiomas se pueden encontrar en: www.piko-shop.de

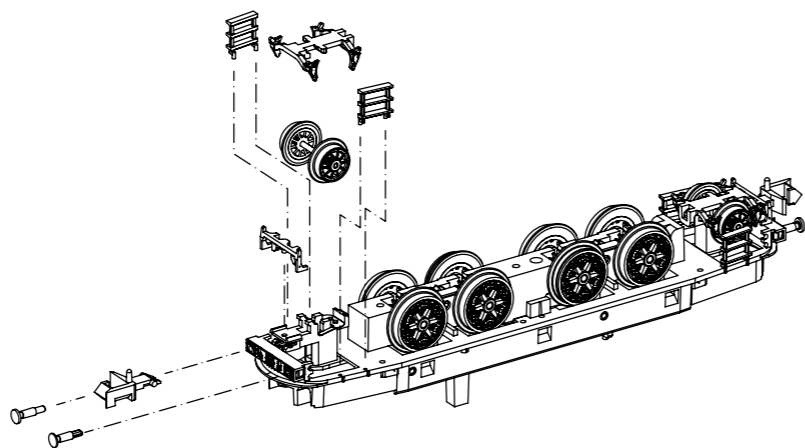
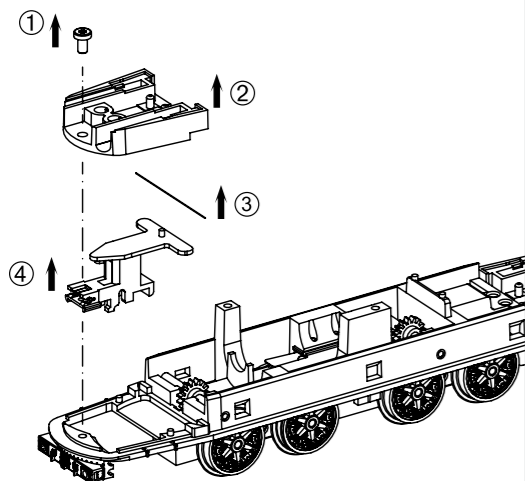
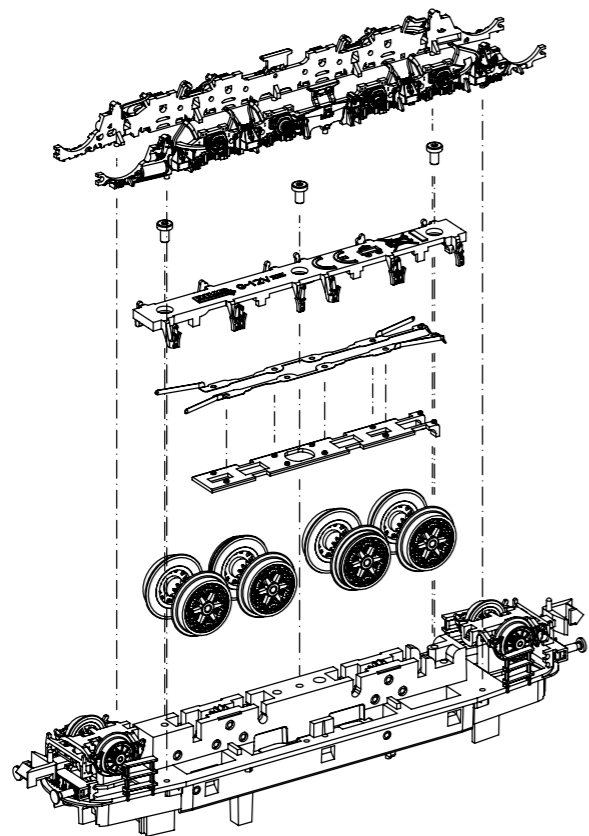
PL Uwaga:
Wskazówki bezpieczeństwa w innych językach są dostępne pod adresem: www.piko-shop.de

RU Намек:
Инструкции по безопасности на других языках можно найти на: www.piko-shop.de

CN 提示:
如需其他语言的安全须知请访问: www.piko-shop.de

CZ Upozornění:
Bezpečnostní pokyny v jiných jazycích naleznete na adrese: www.piko-shop.de

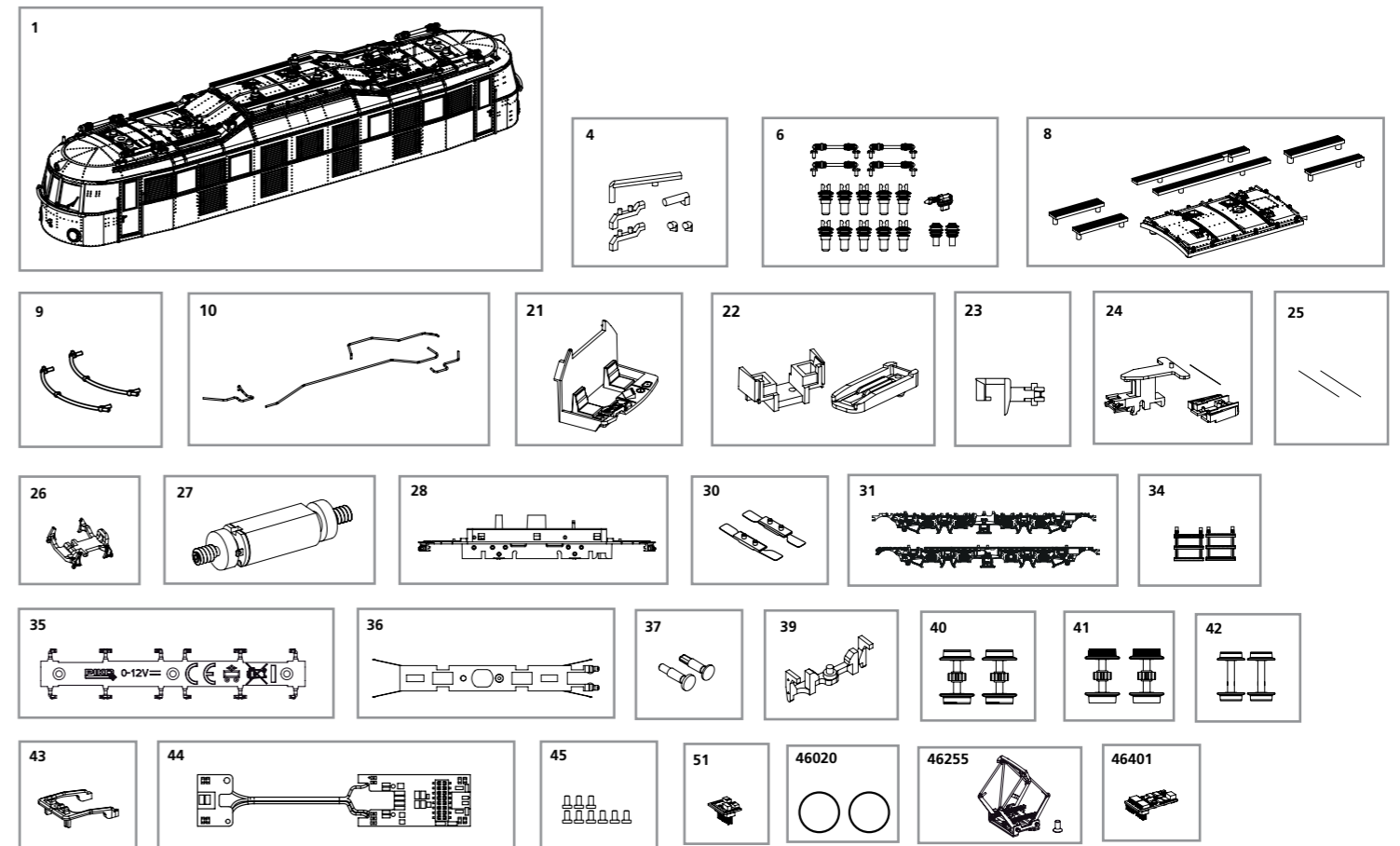




ERSATZTEILE ELEKTROLOKOMOTIVE BR E18_N

Spare parts for electric locomotive BR E18_N

Bei Ersatzteilanforderung bitte immer die vollständige Ersatzteil-Nr. angeben • Please order the wanted spare part with the complete spare part item number.



Bezeichnung / Description	ET-Nr. / spare part N°	PG*
Gehäuse vollständig (ohne Stromabnehmer) / Body complete (w/o pantograph)	40307-01	16
Leuchtstäbe, Linsen / Light bars, lens	40301-04	7
Isolatoren / Insulators	40300-06	7
Dachlaufstege / Roof walkways	40300-08	8
Fronthandstangen (2 Stck.) / Handrails front (set of 2)	40300-09	7
Dachleitungen / Cables	40300-10	9
Führerstand / Driver cab	40300-21	7
Lichtabdeckungen (2-tlg.) / Light box (set of 2)	40300-22	7
Kupplung / Coupling	94100-23	5
Vorläufer mit Kupplungskulisse / Advancing wheel holder	40300-24	8
Feder für Kupplung (2 Stck.) / Spring wire (set of 2)	40300-25	5
Bremse Vorläufer / Bogie front with brake	40300-26	5
Motor komplett / Motor complete	40300-27	13
Rahmen mit Zahnräder / Zinc chassis w/o apron w gear wheel	40307-28	13
Isolierplatte mit Federblech / Isolation plate w spring plate	40300-30	8
Rahmenblende rechts-links, komplett / Frame cover right / left, complete	40300-31	11
Aufstiegsleiter, rechts-links / Step, right-left	40300-34	6
Rahmenabdeckung mit Bremse / Frame cover with brake	40300-35	7

Bezeichnung / Description	ET-Nr. / spare part N°	PG*
Isolierplatte mit Radschleifer / Isolation plate w rail pickup	40300-36	8
Puffer flach-rund / Buffer flat-spherical	40300-37	6
Schienenräumer / Rail scrap	40300-39	7
Radsatz mit Zahnrad, ohne Haftreifen (2 Stck.) / Wheels w gear wheel, w/o frictions tyres (set of 2)	40300-40	9
Radsatz mit Zahnrad, mit Haftreifen (2 Stck.) / Wheels w gear wheel, w frictions tyres (set of 2)	40300-41	9
Vorläufer-Radsatz (2 Stck.) / Wheel advance (set of 2)	40300-42	9
Leiterplattenhalter / Block pcb	40300-43	6
Leiterplatte mit Beleuchtungsplatine / Mainboard with light boards	40300-44	15
Schrauben (9 Stck.) / Screws (set of 9)	40300-45	7
Brückenstecker PluX / DC Bridge for plux	59740-51	8
ET aus unserem Standard-Programm / Spare parts standard range		
Haftreifen (10 Stck.) / Friction tyres (set of 10)	46020	
Stromabnehmer / Pantograph	46255	
PIKO SmartDecoder 4.1 PluX12 / PIKO SmartDecoder 4.1 PluX12	46401	

*Preisgruppe *price category